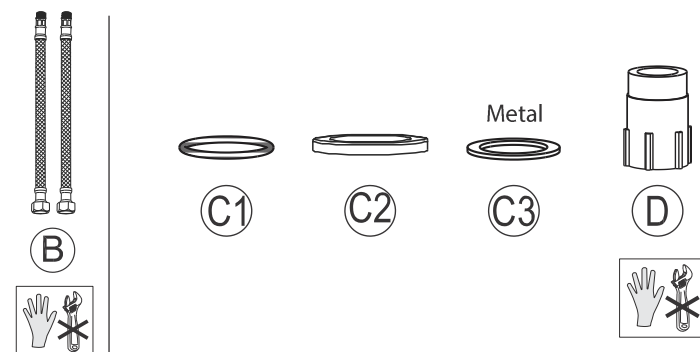


Contenu de la boîte:



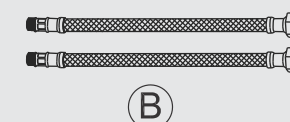
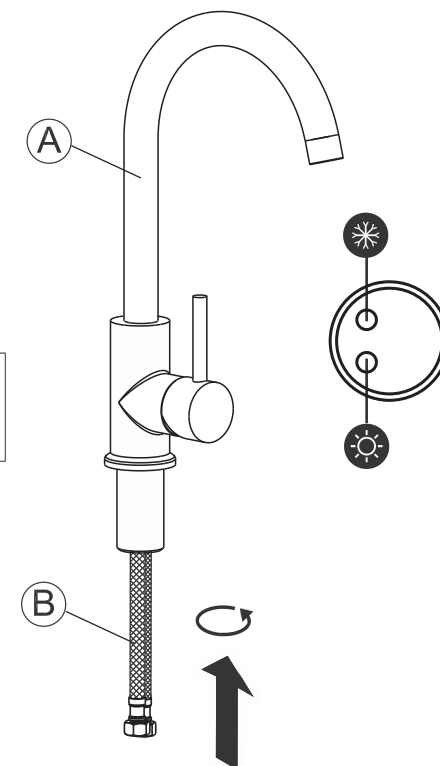
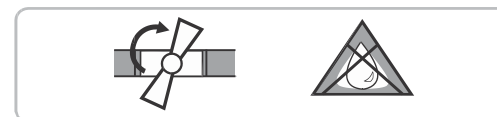
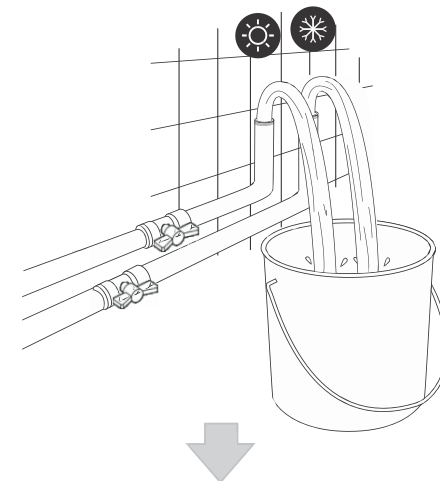
Outils nécessaires au montage (non-fournis):



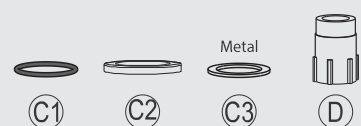
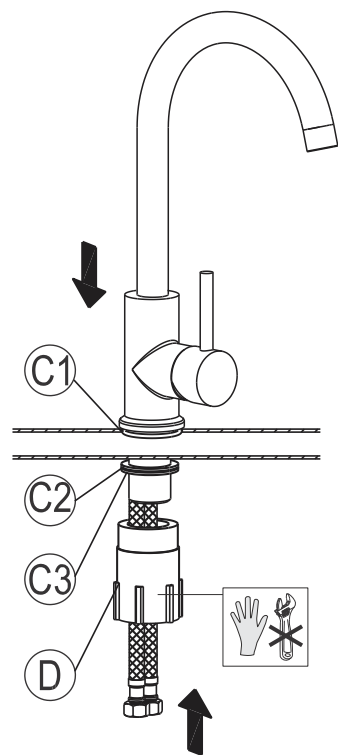
Version 2015/09/23

AVANT DE COMMENCER:

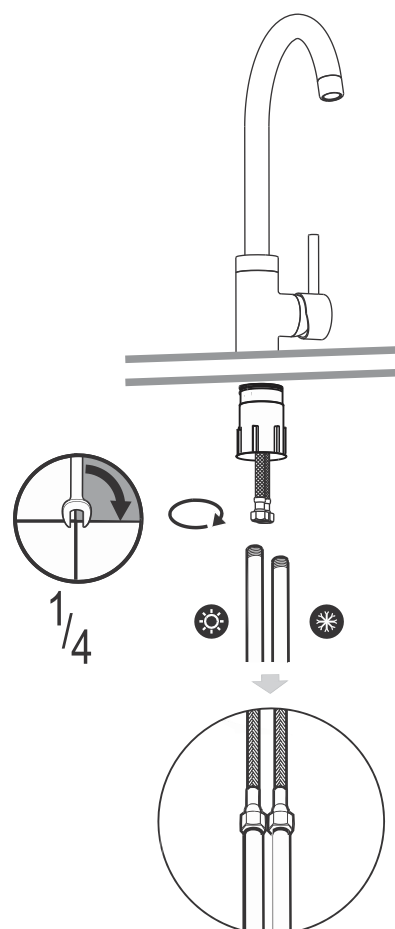
- Avant de commencer, vérifiez que tous les composants sont présents.
- Il est conseillé de purger soigneusement les tuyauteries d'eau chaude et d'eau froide pour éviter que saleté et résidus puissent compromettre la bonne marche de la robinetterie.
- Vérifiez les pressions d'alimentation en eau. En cas de pression élevée (supérieure à 4 bars), il est conseillé d'utiliser un réducteur de pression.
- Veillez à équilibrer les pressions d'eau chaude et d'eau froide.
- Vérifiez la dureté de l'eau. En cas de dureté élevée, il est conseillé d'utiliser un système de traitement de l'eau (adoucisseur par exemple) afin de protéger les installations et ne pas dégrader les performances de la robinetterie.
- Avant de procéder à l'installation, fermez l'alimentation principale en eau.
- Procédez également à la fermeture de tous les dispositifs de chauffage de l'eau.



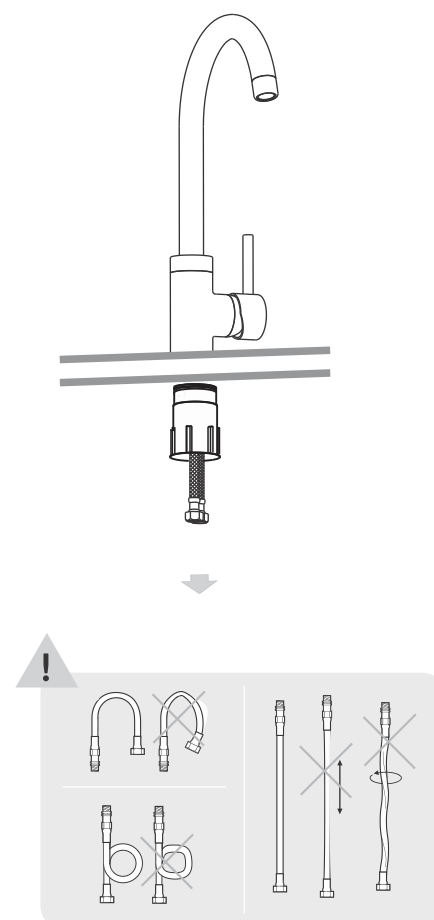
3



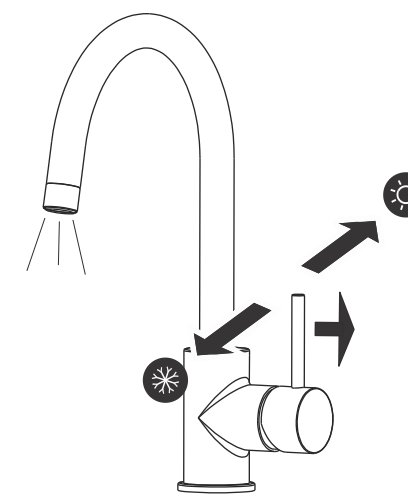
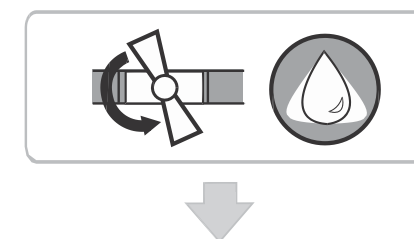
4



5



6



CONSEILS D'ENTRETIEN:

Afin de préserver l'aspect des surfaces du produit, il convient d'effectuer un entretien régulier. Il est recommandé d'essuyer la robinetterie après usage à l'aide d'une éponge non abrasive ou d'un chiffon doux. Il ne faut jamais utiliser de produits abrasifs, acides ou chlorés, car ils sont agressifs et attaquent les revêtements du produit. Les surfaces chromées sont à nettoyer à l'aide d'un savon liquide doux ou d'eau savonneuse, puis rincer correctement avec l'eau claire après nettoyage.

GARANTIE:

Ce produit bénéficie d'une garantie de 5 ans sur le corps et le revêtement à compter de la date d'achat. Cartouche et pièces d'usure (joints, aérateur...) sont garanties 2 ans à compter de la date d'achat. Pour être prise en charge au titre de cette garantie, la preuve d'achat est obligatoire (original du ticket de caisse ou de la facture d'achat) et le produit doit être complet avec l'ensemble de ses accessoires. La garantie couvre les pannes et dysfonctionnements du produit sous réserve d'une utilisation conforme à la destination du produit et sous réserve d'une installation et d'un entretien conformes aux règles de l'art et aux informations du manuel d'utilisation. La garantie ne couvre pas les détériorations provenant d'une usure normale, d'un entretien insuffisant ou non conforme aux préconisations du manuel d'utilisation, d'une négligence, d'un montage défectueux, ou d'une utilisation inappropriée (chocs, stockage, conditions d'utilisation, ...). La garantie ne couvre pas les dommages occasionnés par la qualité de l'eau (entartrage, agressivité, corrosion), par la présence de corps étrangers véhiculés par l'eau (sable, limailles, ...) ou par le gel des canalisations. Sont également exclues de la garantie les conséquences néfastes dues à l'emploi d'accessoires ou de pièces de rechange non d'origine, ou non adaptées, au démontage ou à la modification du produit. Essebagno reste tenue des défauts de conformité du bien au contrat et des vices rédhibitoires dans les conditions prévues aux articles 1641 à 1649 du Code Civil.