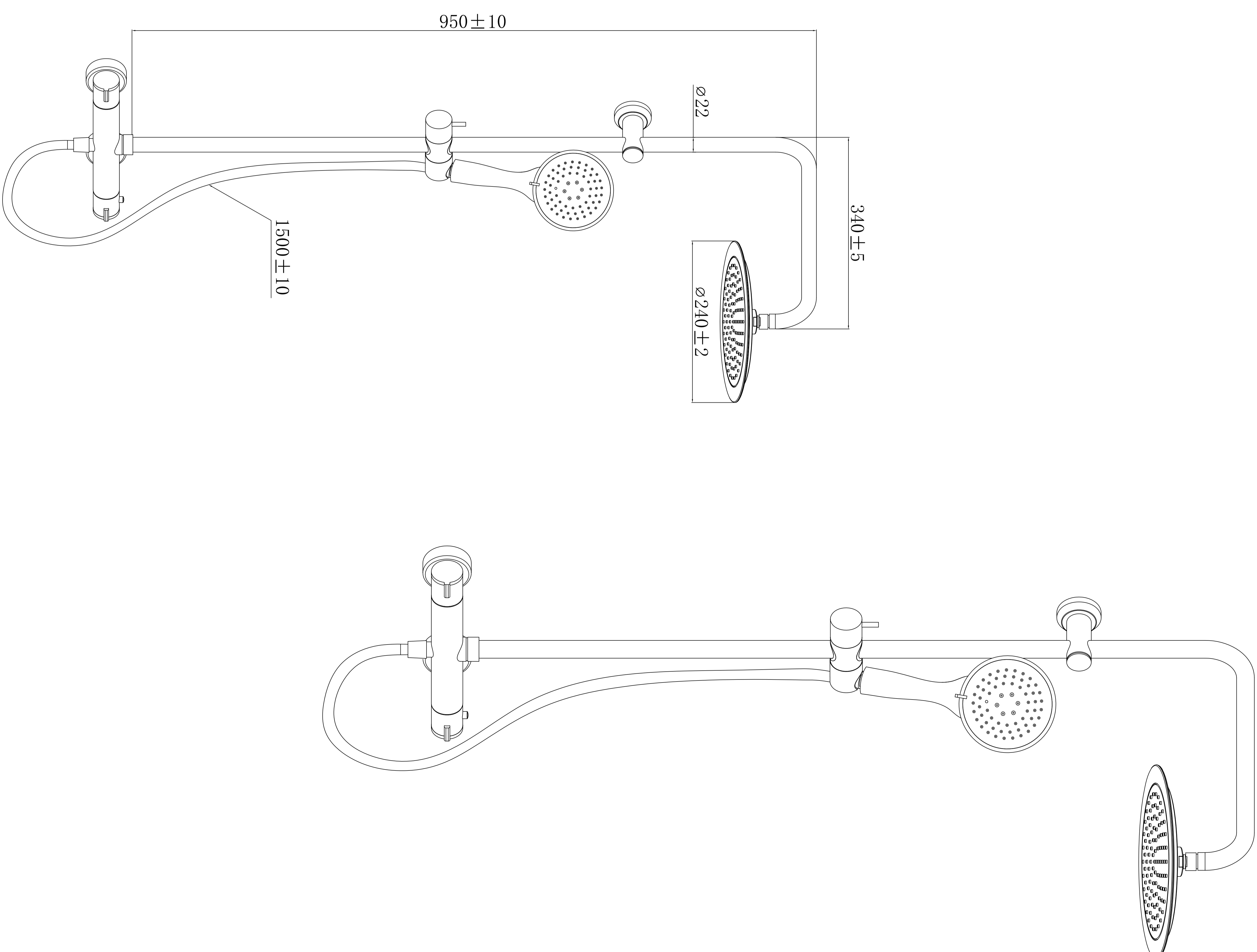
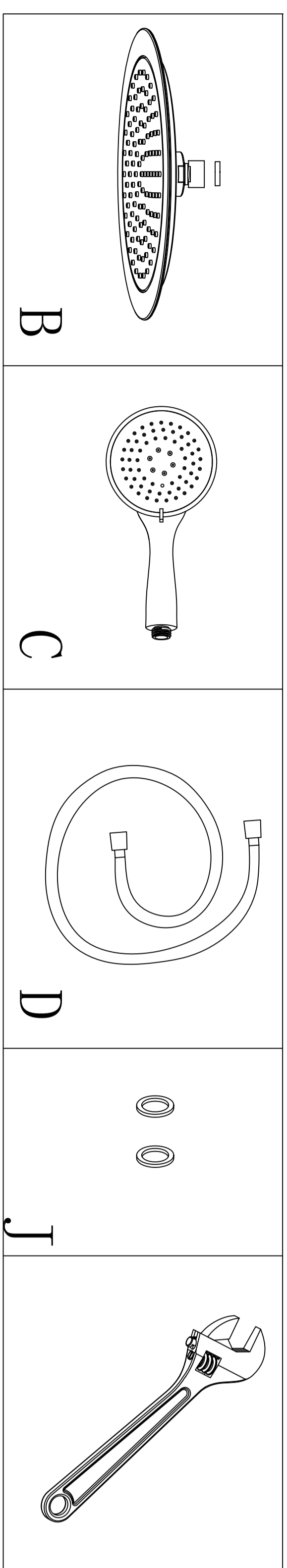
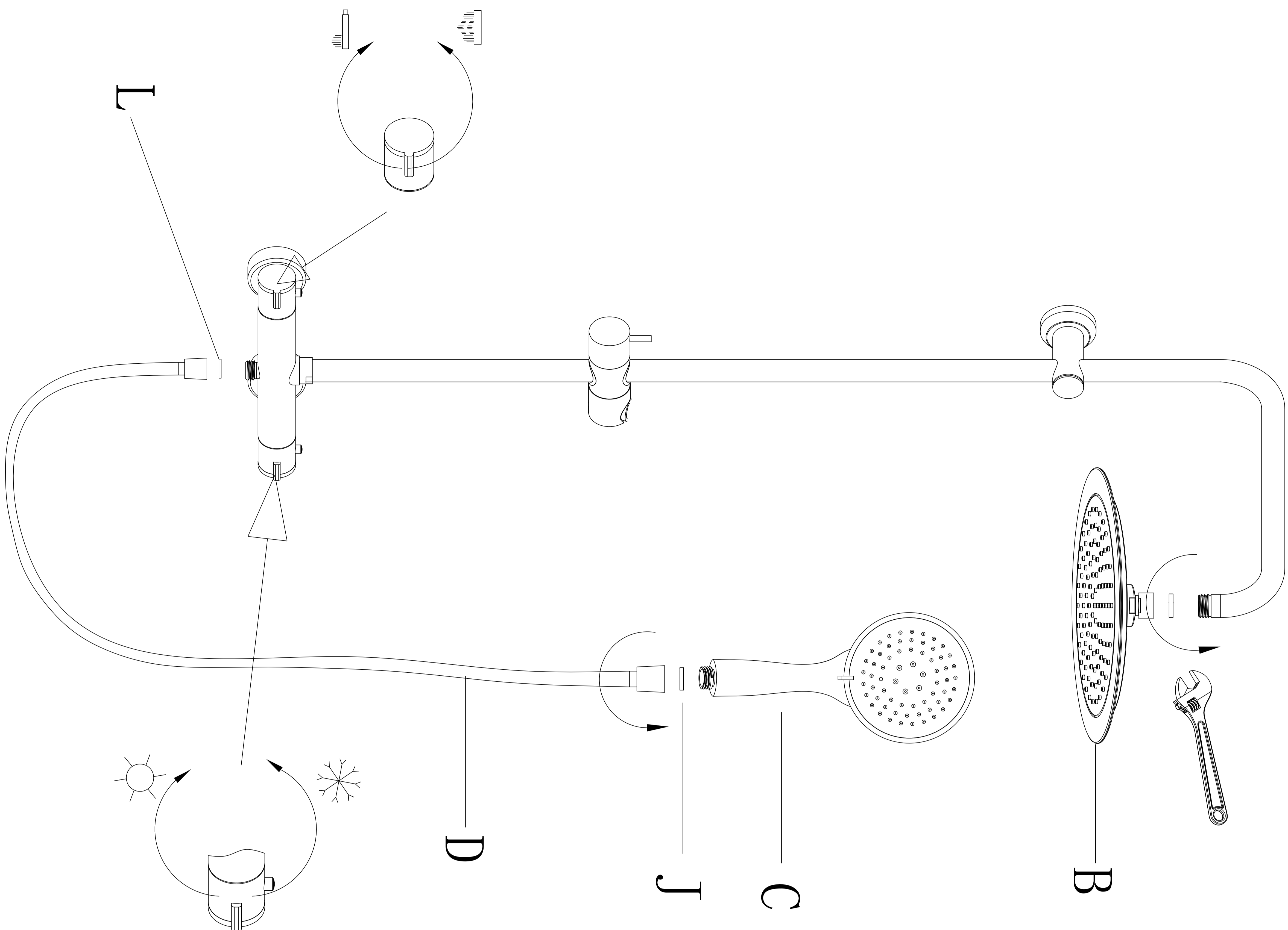
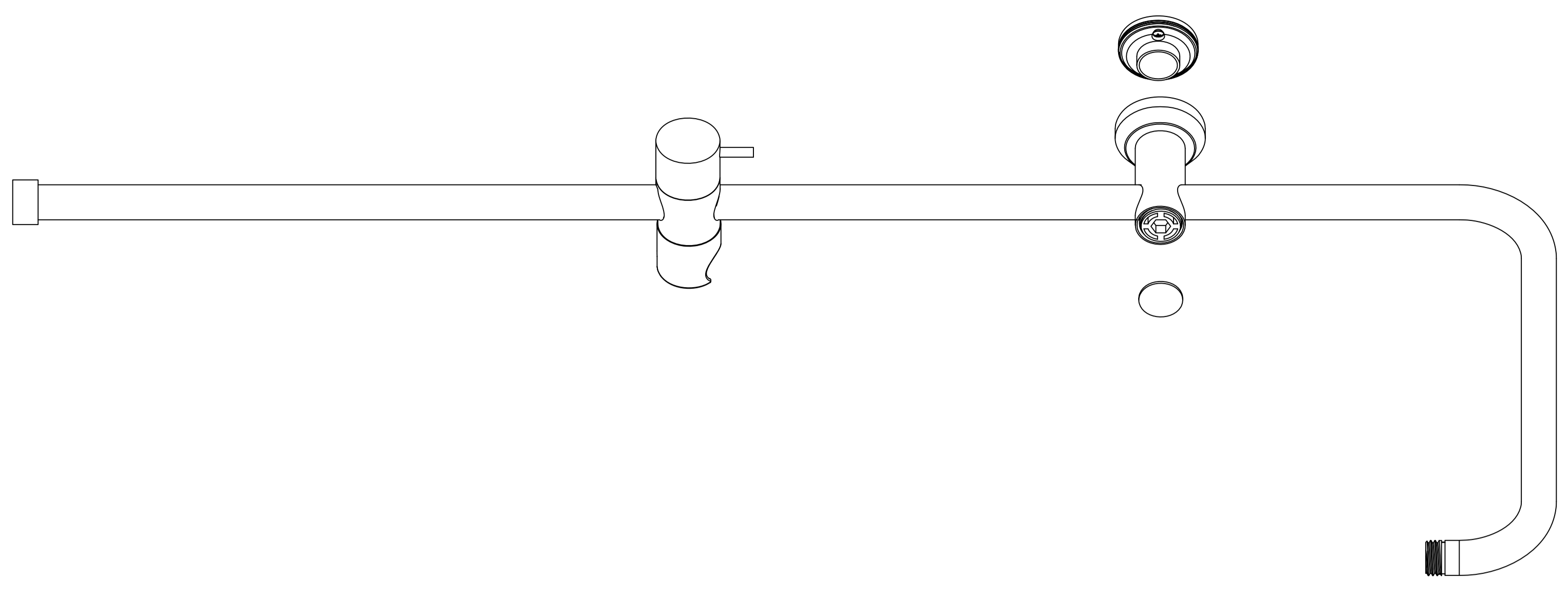
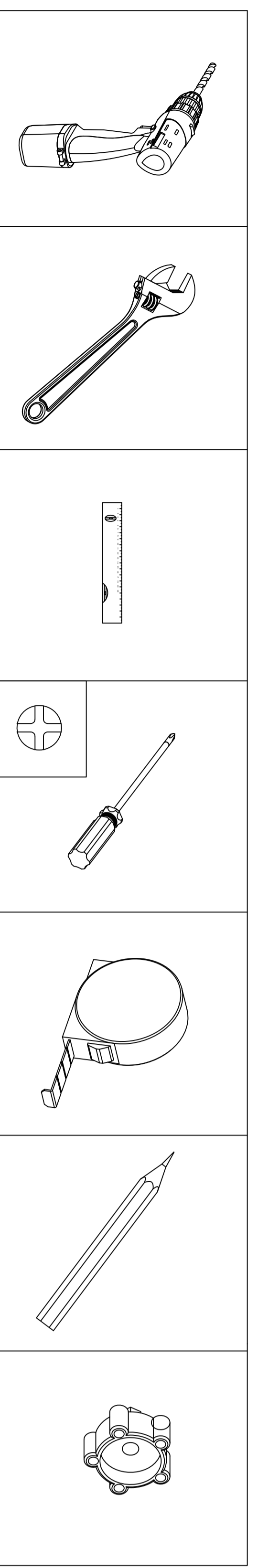


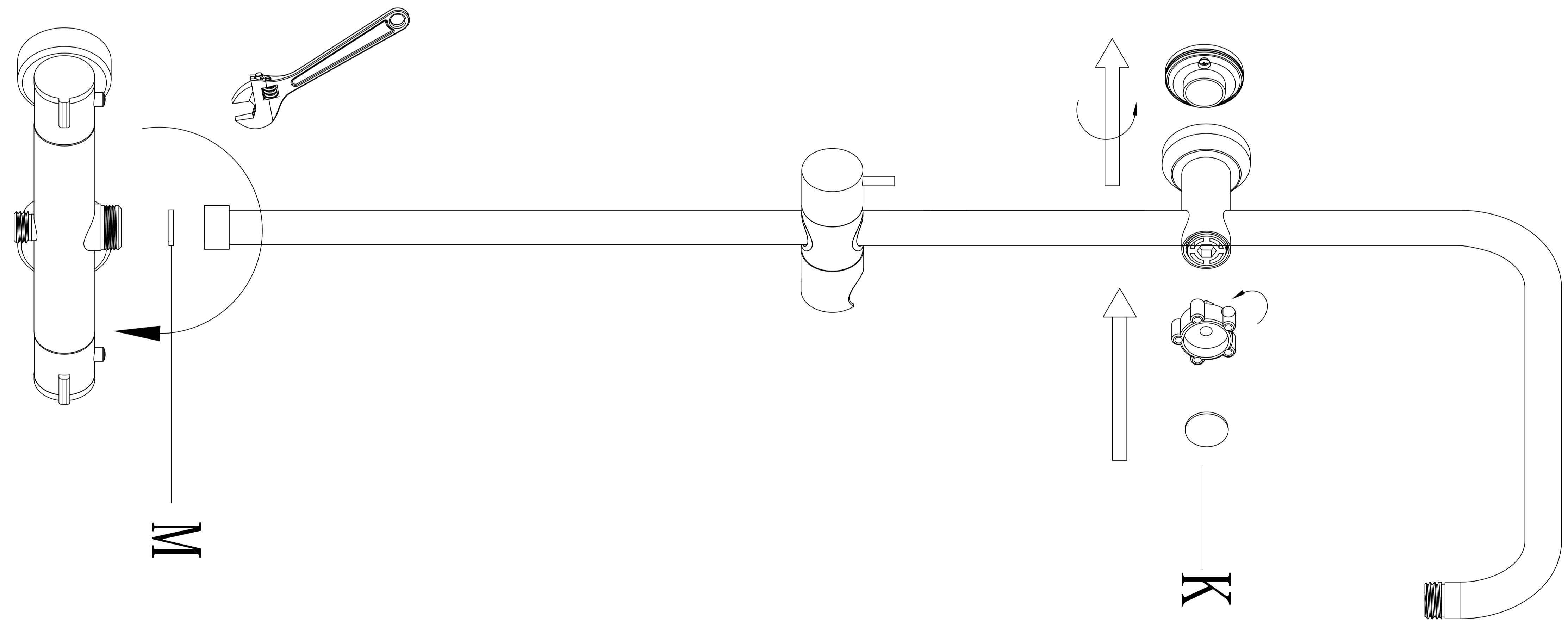
ESSEGOIA



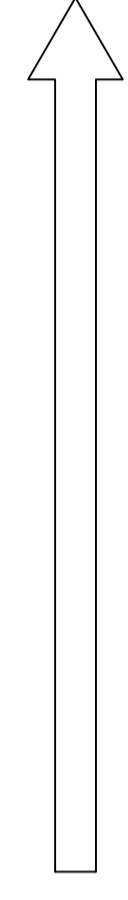
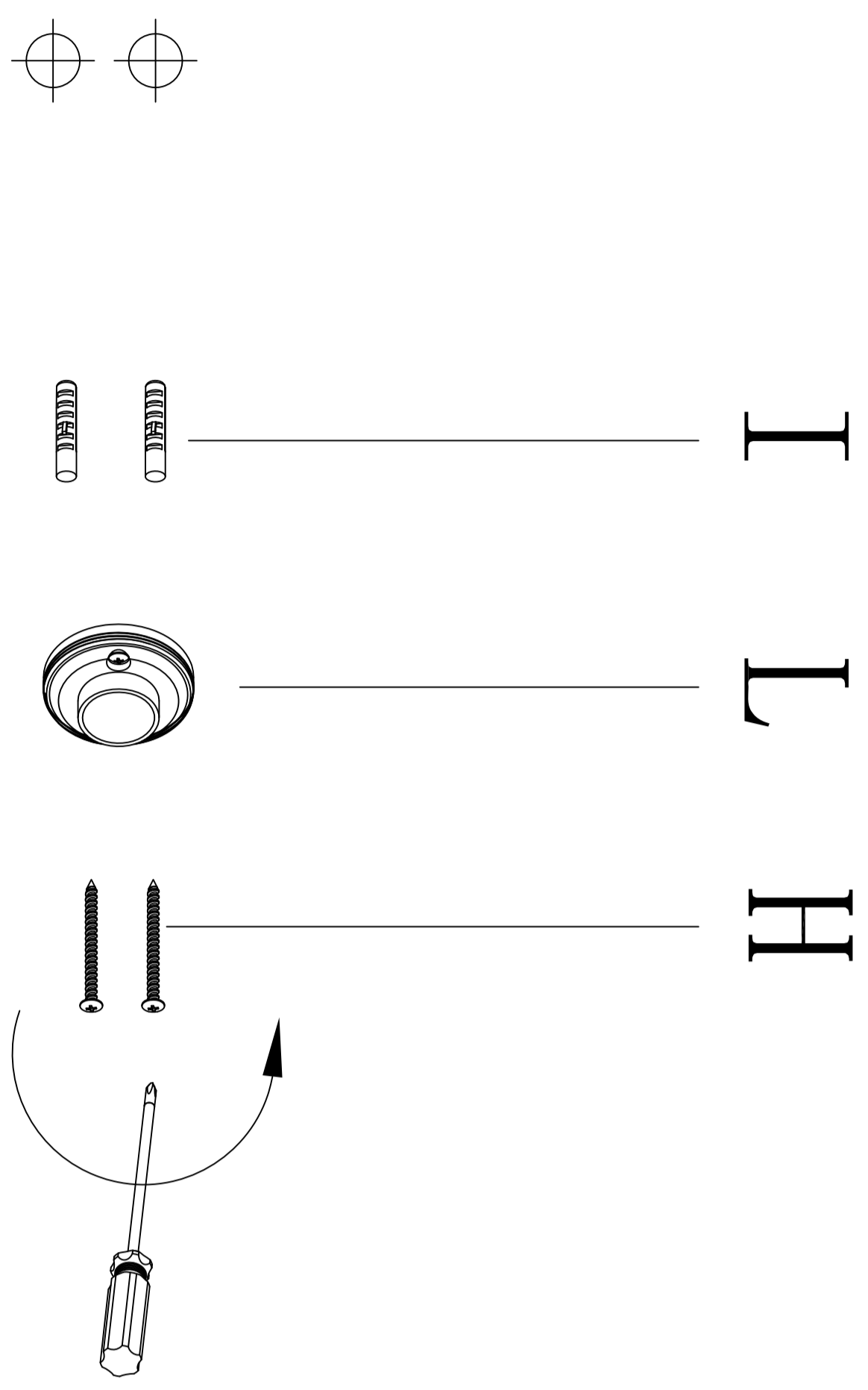


| | |
|----------|----------------|
| <p>B</p> | <p>C</p> |
| <p>D</p> | <p>E</p> |
| <p>F</p> | <p>G</p> |
| <p>H</p> | <p>I</p> |
| <p>J</p> | <p>K L</p> |
| <p>M</p> | |

A

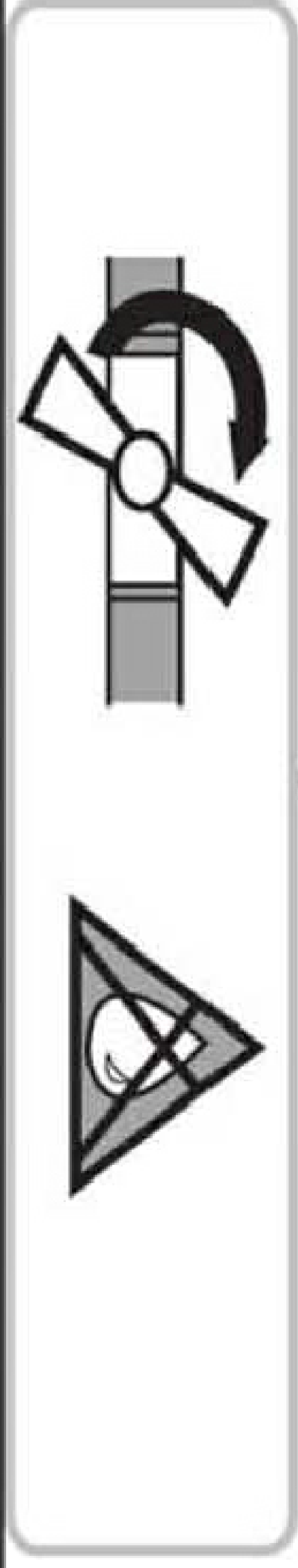
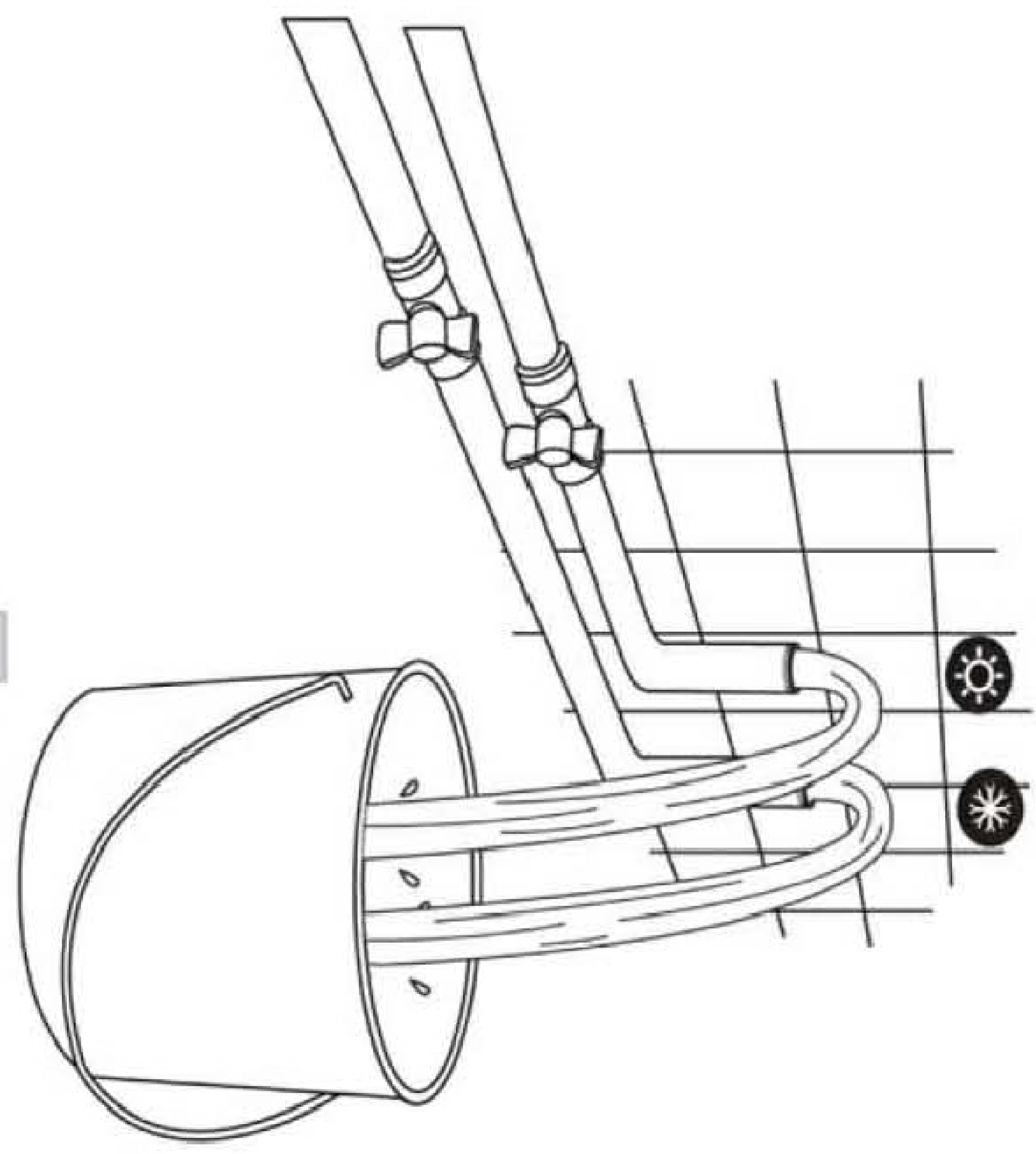


| | | | | |
|----------|--|----------|----------|--|
| <p>A</p> | | <p>K</p> | <p>M</p> | |
|----------|--|----------|----------|--|

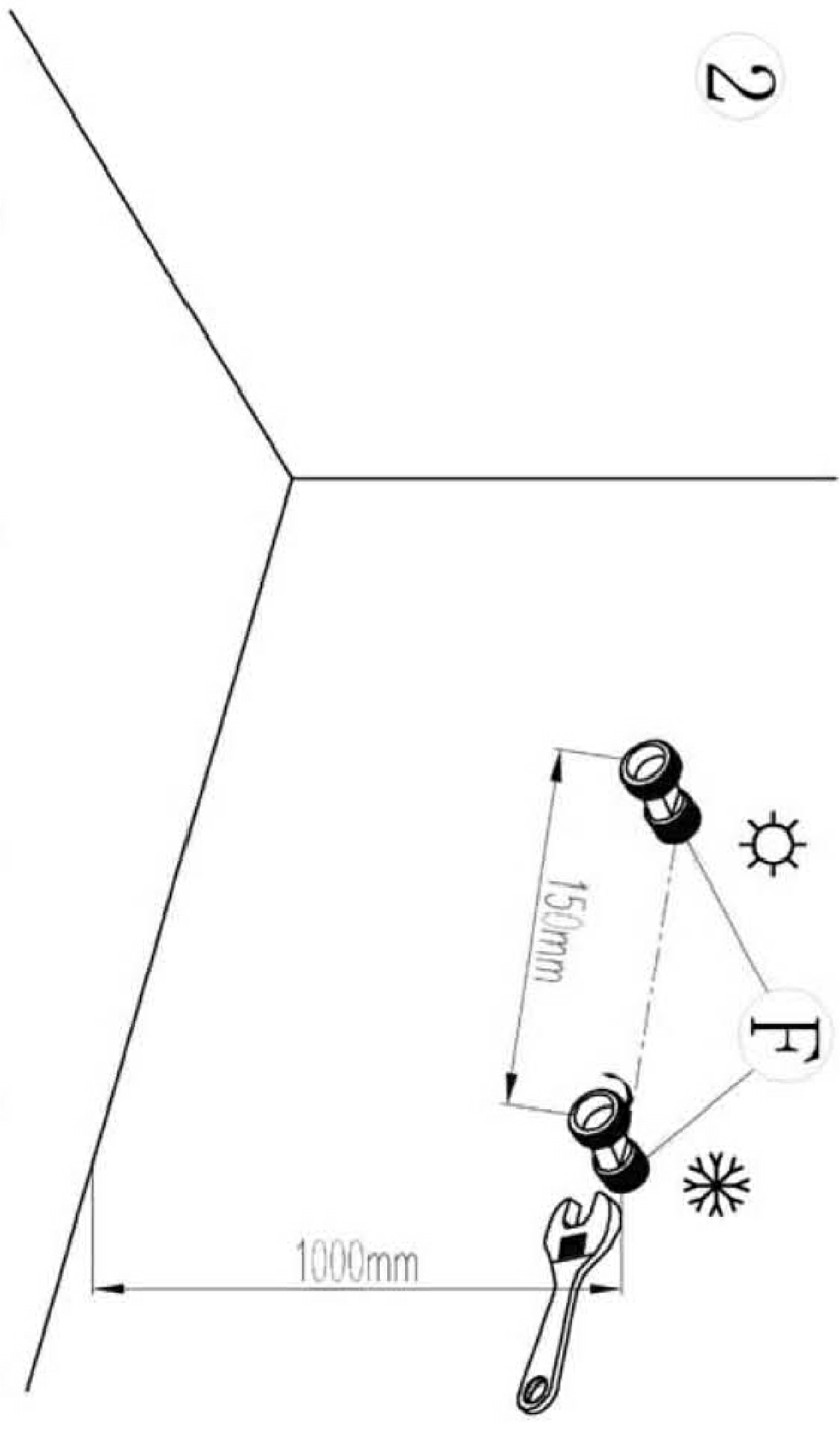


| | | | | |
|--|---|--|---|---|
| | | | | |
| | I | | H | L |

1

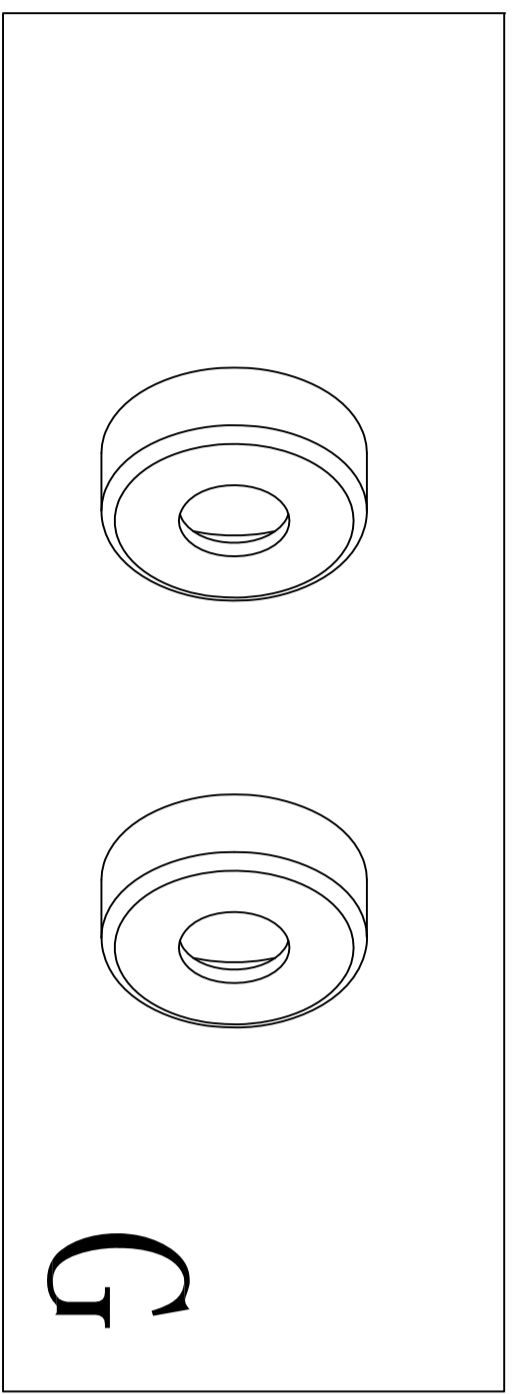
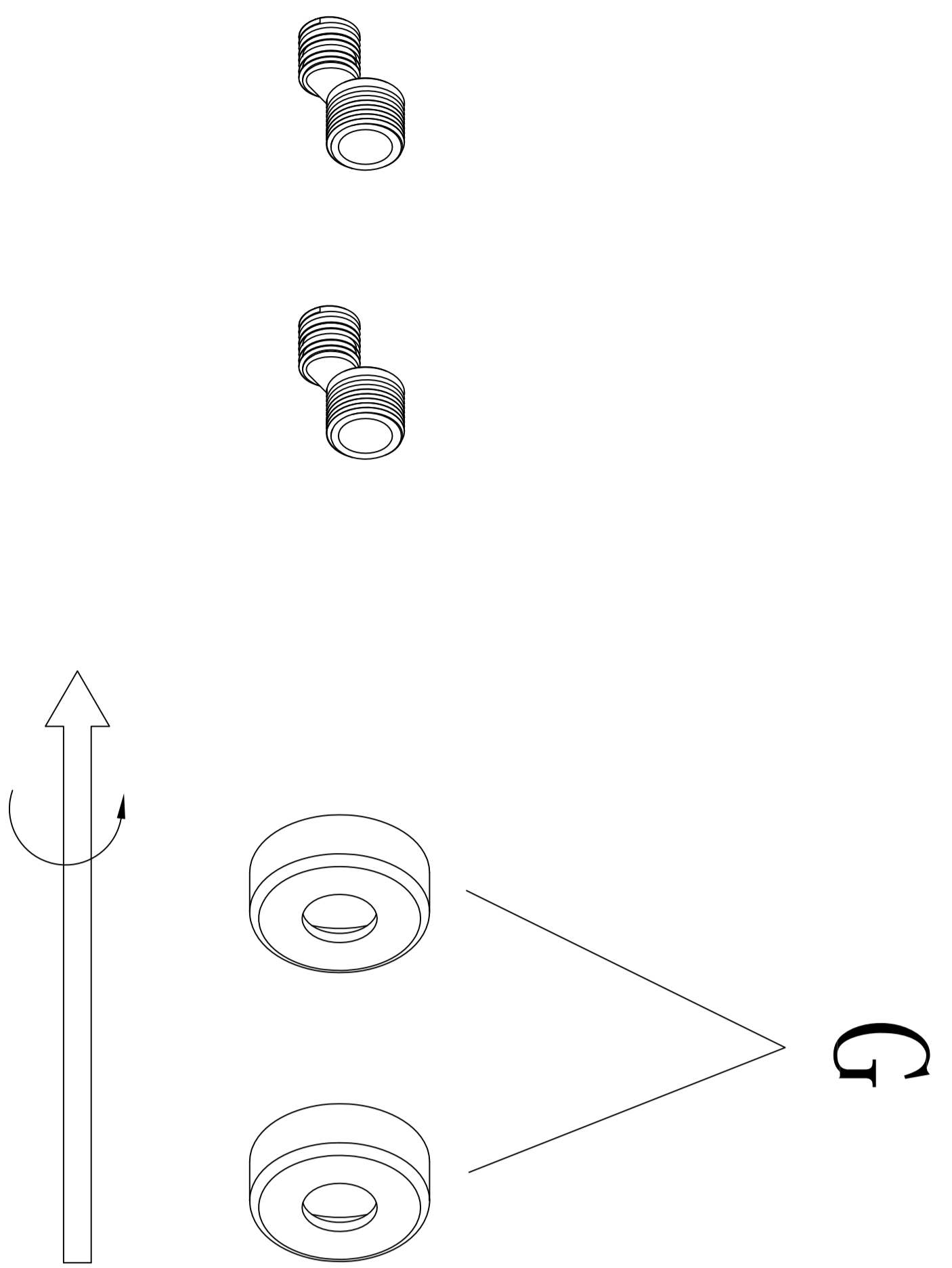


2

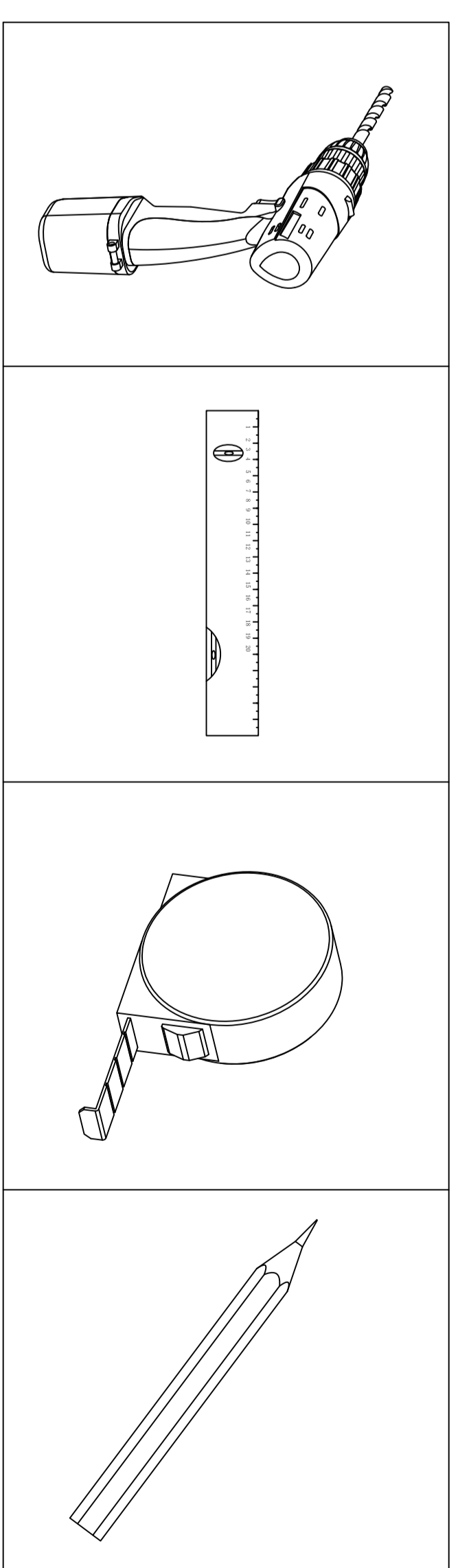
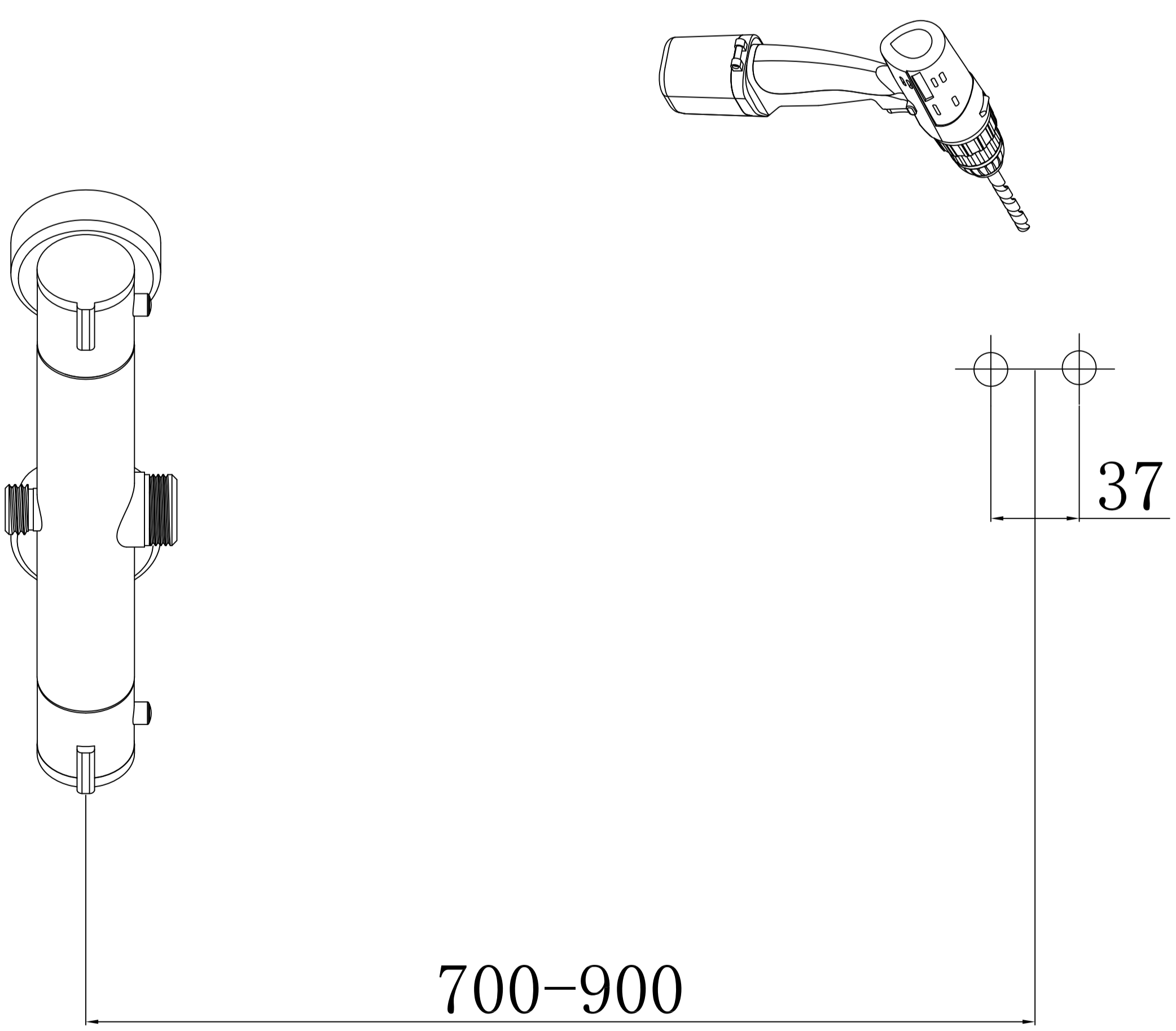


| | | | | |
|--|---|--|--|--|
| | | | | |
| | F | | | |

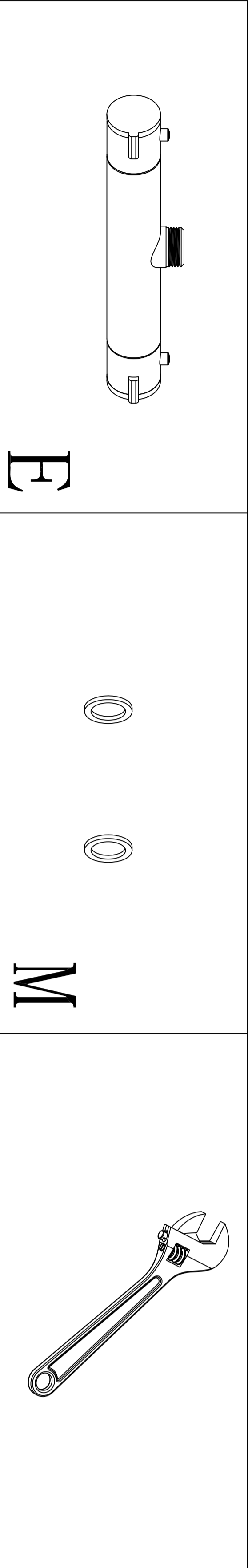
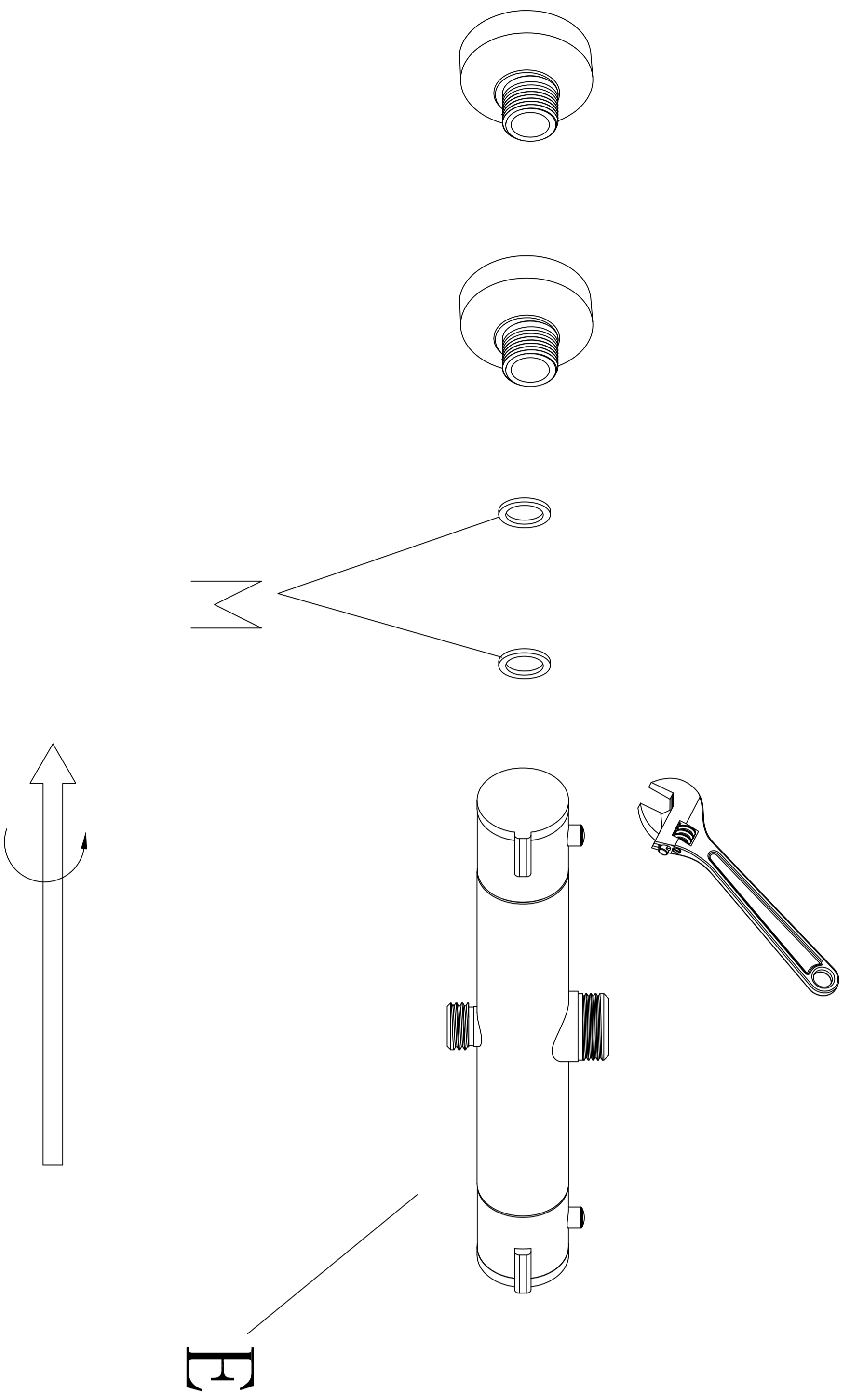
3



5



4



6

